



N-EXPO 2011 TOKYO

出展介绍

2011 NEW 環境展

守护地球，创共生社会



亚洲最大の環境展!

- 资源再生展区
- 废物处理展区
- 水源土壤改善展区
- 生态展区
- 环境产业支援展区

2011年5月24日(周二) ~ 27日(周日) 东京 Big Sight

守护地球! 目标“低碳社会”向地区向世界发布宣言!!

暨 2011 地球温暖化防止展

主办

株式会社 日報アイビー

企划运营

日報イベント株式会社

中国总代理

廣告社株式會社
KOKOKUSHA Co.
Since 1888

参展对象 ● 新能源 节能 温室效应防止 / 绿化 / 学术机关各种团体 / 生态 / 大气 水土 土壤 环境净化 / 热回收 / 工作环境改善 测定分析 / 收集搬运 运输 / 方案解决 / 废弃物处理 回收



前言

2011NEW 环境展及2011地球温暖化防止展

～第20届纪念开幕～

“NEW环境展”是以“废弃物处理展”为雏形在1993年第一次开幕的。

我们希望能广泛覆盖环境保护这一主题，所以在2001年将展会名称改为“NEW环境展”，并即将在今年迎来值得纪念的第20届展会。在这里谨代表主办方向各出展企业及社会各界支持致以深切的谢意。

回顾过去的20年，可以说是国家围绕环境问题构建环境法非常关键的时期。这些年来，在广泛普及环保设备的同时，由IT技术的进步带来的信息管理以及高尖端环保技术所带来的改革正在引领我们走向一个新时代。随着时代的变迁，我们的展会作为国内最大级别的展会规模年扩大，成为面对如何处理地球环境，3R，生活环境等方面的一大信息发信基地。

(在已经举办的19届展会里，总入场人数已经超过230万人。)

此外，我们也将延续上届而继续举办“地球温暖化防止展”。可以说如何防止地球温室效应正是以削减二氧化碳排放为主的环保问题中最不可欠缺的技术之一。此次“地球温暖化防止展”将迎来举办的第三个年头，预计出展企业的数量将超越以往各届，成为规模最大的一次。

今后“NEW环境展”及“地球温暖化防止展”将作为思考如何解决日本乃至亚洲环境问题的信息发源地，同时也作为商谈的场所，为促进环境技术的提高及可持续发展的经济战略而贡献全力。

在此我们诚挚的邀请各位的参加。

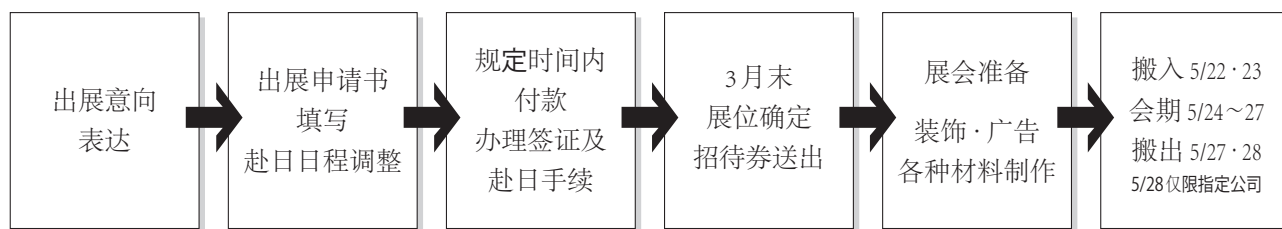
2011年1月吉日

株式会社 日报I.B.

展会概要 N-EXPO 2011 TOKYO

- 名称 2011NEW 环境展 (东京会场)・2011 地球温暖化防止展 (暨)
- 主题 守护我们的地球, 创造我们的共生社会
- 目的 我们已经步入了追寻企业社会责任的时代, 忽视与环境的共生将直接影响到企业的存在发展。并且, 为了实现可持续发展, 构筑循环型社会体制, 必须解决环境污染问题及地球温暖化问题。特别是如何有效利用资源, 开发新型能源, 是作为环境问题对策的最重要一环。在这个背景下, 展会的目的在于展示面对各种问题时先进的环保技术及服务, 促进人们的环保观念, 大力发展环境相关产业从而实现人民生活的安定。
- 主办 株式会社 日报 I.B.
周刊循环经济新闻/月刊废弃物/隔月刊イー・コンテクチャー/隔月刊地球温暖化/季刊产废NEXT/
グリーン・ロジスティック/アグリマーケティング&リサイクル/低碳素经济新闻
- 企划/运营 日报イベント株式会社
- 后援 环境省、经济产业省、国土交通省、农林水产省、文部科学省、东京都、日本商工会议所、
(2010 年) 东京商工会议所、一般社団法人废弃物资源循环学会、在日德国商工会议所 (排名不分先后)
- 赞助 アルミ缶リサイクル協会、一般社団法人エコステージ協会、 盐ビ工業・環境協会、(財) 家電製品協会、ガラ
(2010 年) スびんリサイクル促進協議会、(社) 环境生活文化机构、(財) クリーン・ジャパン・センター、建设副产物リサイクル广报推进会议、(社) 国土绿化推进机构、(社) 产业环境管理协会、(財) 产业废弃物处理事业振兴财团、NPO 法人持续可能な社会をつくる元気ネット、(社) 住宅生产团体联合会、(社) 食品容器环境美化协会、食品リサイクル机器联络协议会、(財) 新エネルギー財団、独立行政法人新エネルギー・产业技术综合开发机构、スチール缶リサイクル協会、(社) 全国解体工事业团体联合会、全国环境整備事业协同组合联合会、(社) 全国产业废弃物联合会、全国食品リサイクル登録再生利用事业者事物联络会、(社) 全国都市清扫会议、NPO 法人全国木材资源リサイクル協会联合会、特定非营利活动法人全日本自動車リサイクル事业连合、一般社団法人太阳光发电协会、(財) 地球环境产业技术研究机构、(社) 东京产业废弃物协会、(社) 土壤环境センター、(財) 都市绿化技术开发机构、NPO 法人生活ごみリサイクル全国ネットワーク、(社) 日本ガス協会、(社) 日本环境卫生设施工业会、(財) 日本环境卫生センター、(財) 日本环境協会、日本环境保全協会、日本环境绿地技术協会、(社) 日本建材・住宅设备产业協会、(社) 日本建设机械工业会、(社) 日本建设业团体联合会、日本小形风力发电協会、日本再生资源事业协同组合联合会、(社) 日本产业机械工业会、(財) 日本产业废弃物处理振兴センター、(財) 日本生态系協会、(社) 日本鉄リサイクル工业会、(社) 日本废弃物コンサルタント協会、NPO 法人日本ビオトップ協会、一般社団法人日本风力发电協会、(社) 日本有机资源協会、(財) 日本容器包装リサイクル協会、NPO 法人废弃物教育センター、(財) 废弃物研究財団、(社) プラスチック処理促進協会、PET ボトルリサイクル推進協議会、有害・医疗废弃物研究会
- 会期 2011年5月24日(周二)~27日(周五) 会期4天
- 展会时间 上午10点~下午5点 ※27日(周五) 为到下午4点
- 会场 東京ビッグサイト (包括东展示栋及室外会场)
邮编135-0063 東京都江东区有明3-11-1 TEL.03-5530-1111 FAX.03-5530-1222
- 展会规模 室内2000展位 (1展位3m×3m)・室外300展位 (1展位3m×3m)
- 出展对象 参考后页
- 出展费用 室内 1展位420,000日元 (约33000人民币)
※10展位以上有折扣
室外 1平方米26,250日元 (最少9平方米以上) ※室外为场地费
- 参观人数 预计达到20万人次
- 参观费用 1,000日元 (含税)
- 并催活动 纪念讲演会, 研讨课程等

出展规定和日程安排(预定)



1. 出展申请

提交出展申请书并付款后我们视为正式申请出展。请各参展方在规定支付日前将展费汇至主办方指定的银行账户。另外, 汇款手续费请自行承担。

出展费

●室内 1~9展位 每1展位 420,000日元(含税)
10展位以上有折扣, 如有需求请商谈。

●室外 9㎡以上 1㎡ 26,250日元(含税)

※室外出展费仅仅包含为场地使用费, 只有不能在室内展览的项目才被允许申请室外展台。如果需要使用室外展台请与大会组委会联系。

此外, 广告社株式会社可协助各展商布置展台, 制作印刷品, 安排翻译及展台辅助人员, 主持人举办活动等。株式会社日中文化交流中心可协助各中国参展商设计赴日行程, 申请签证等赴日手续, 安排相关日本企业参观见学及周边游览等活动。如有需要请随时与我们联系。

费用

相关所需费用以实际展商需求为准, 请商谈。

报名截止 2011年 2月28日

汇款截止 2011年 2月28日

支付

广告社株式会社

東京 瑞穂(MIZUHO)銀行 东京中央支店 普通账户 0703025

2. 出展的临时取消

出展申请后原则上不承认取消。但是, 因不可抗因素造成的不能出展的情况下接受临时取消并退还参展费用。但是参展单位需按如下规定缴纳主办方违约金。具体情况为: (以主办方接受出展单位提交书面解约通知书的日期为准)

①2011年2月10日以前为每展位105,000日元。

②2011年2月11日以后不再接受任何理由的取消, 即收取全部参展费用。

3. 展台位置的决定。

展台位置由主办方参考申请先后顺序, 占用展位数量, 展示产品的种类, 实际表演活动的有无, 上届安排的记录, 以及充分考虑到入场参观者的安全等因素而决定。

4. 展台形状

「大型独立展台」是指占10个展位以上的综合展台。

「大型独立展台」的一边如果超过15m的话需要提前获得组委会的许可。

没有9m×9m的设定。

5. 禁止转租展位

出展商未经组委会允许不得将自身展位转租，贩卖，赠送或者与其他展商进行交换。

6. 关于共同出展

如2家展商共同出展，则由其中任意一家展商代表申请出展。共同出展的展商名称等请配合在申请时主动通知组委会。

7. 会场的使用

(1) 出展商遵从本展会的开办主旨，展示在出展指南中明确表示的展品。

(2) 实际演出以及其他宣传活动均应在展台内进行。各个出展商在进行实际演出及宣传活动时有义务维持附近走道的秩序。

(3) 如果给隔壁展台造成麻烦并被投诉，组委会会站在大会运营的角度公平判断，如果需要调整展台位置还希望展商能遵从组委会调控。

(4) 组委会有权利管制所有认为有问题的展商及所有对展会有影响的有关噪音，操作方法，未保护的易燃易爆等物品的使用，另外，有权力命令展商禁止展出或撤去在组委会的立场看与展会目的相悖的展品。这个权限包括人，物，行为，印刷品以及组委会所认定的所有性质的物品。在上述被限物品撤去时，组委会不承担对展商的补偿或赔偿责任。

8. 出展物品的管理及免责声明

组委会为了尽力保证各位展商及观众的安全在会场内配备保安人员，不过由于天灾及其他不可抗因素造成的展台内的损失(物品丢失，火灾，遭遇盗窃等)不承担责任。

9. 损害赔偿

展商如因个人疏忽或聘用协助人员的疏忽造成会场设施的损毁或人身伤害，则必须负担相关责任。

10. 展会的中止

当组委会判断展会会场由于各种原因不适合入场或者由于各种正当的不可抗因素会对开办展会造成影响的时候，根据组委会的判断有权将展会延期举办或中止举办。组委会不必承担因此而产生的各种经济及各方面损失。

11. 遵守规定

所有出展团体均视为遵从组委会所指定的一系列出展规定而自愿出展。另外，各展商有义务配合维持组委会所指定的规定。

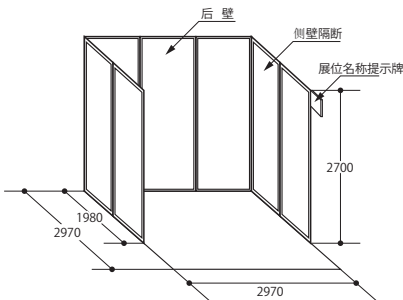
参展注意事项

展位基本介绍

■ 室内展位

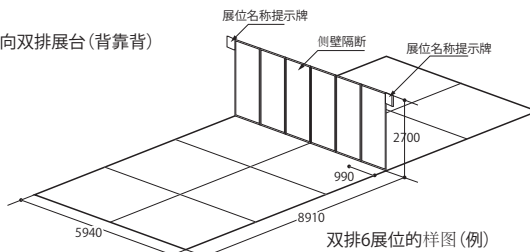
1 展位的大小为长2.97m、宽2.97m、高2.7m。另外附送展位名称提示牌。(45cm × 30cm)。后壁,侧壁均为复合板,上附以白色塑料层构成。

1 单一展台(横向单排)



[例 1个展位的样图]
(W2.97m×D2.97m×2.7m)
※以上数字丈量方法为挡板厚度中心至中心。

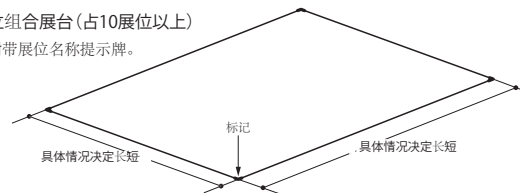
2 横向双排展台(背靠背)



双排6展位的样图(例)

3 独立组合展台(占10展位以上)

不附带展位名称提示牌。



■ 室外展位

室外展位只提供空间,展位名称提示牌及展板隔断均由各参展团体自行准备。

※在布置展台时,如果在隔断挡板的布置上需要延伸长度或者影响到隔壁参展,必须与隔壁展台进行协商。一切费用又参展团体自行承担。

电源

参展团体在展位内使用照明,表演用的电力资源,请提前向组织方提出大致使用量及功率的申请,并在申请条件许可内使用展位后侧的电源。接线请各参展团体自行作业。另外在展会结束后,组织方会依据展位用电量向参展方提出收费请求。如需大范围接线需要施工,事后会要求参展方补充施工费用。另外我们严禁在室内展位使用发电机。

◎可提供的电源

交流单相 100V 50Hz 交流单相 200V 50Hz
交流三相 200V 50Hz

煤气

请提前向组委会指定的专业施工单位提出申请。另外这部分的施工费及煤气使用费由参展方承担。

水

在既设设备及预计设置的配水管道可以提供水源。如果需要,请提前按照规定样式向组委会指定的专业施工单位提出申请。另外,这部分的施工费及水费由参展方负担。

※共同施工部分费用按份额承担。

电话·传真·网络

展位内可以安装临时用的电话,敬请利用。需要提前按照指定格式向东京 Big Sight 株式会社提出申请。施工费及使用费用由参展方承担。另外,在展会开始后,恕不接待任何有关电话安装架设等要求。

介绍相关施工单位

展位布置装饰,煤气电以及水的相关施工,助手,酒店,以及货物的搬运,事务局都可以帮助介绍可以信赖的施工单位及合作伙伴。

展台用品

桌子椅子,接待用的道具,收名片的盒子,电视机,放映机等需要的展台用品可又专门公司提供租赁。

场内重量限制

东展示馆各个场馆均为1平方米5吨之内。室外会场1平方米要求1吨以下。如能非常好的保护地面则最多不超过5吨。

辅助 参展团体的专用手册

在申请参展后,我们会为参展方提供详尽的参展须知等专用辅助手册及各种申请表。

高度限制

限制装饰物的高度为2.7米以下。但是在远离过道及隔壁展位1米的地方,允许最高3.8米,远离2米以上的地方最多不超过5米。

VIP 特别招待券

入场费为每名观众1000日元(含税)。我们为每位参展团体提供每展位200张招待券。不过在追加200张以上的情况下,收取每张500日元的费用。

运营细节的变更

如果出现特殊情况运营的细节产生了变化,会由组委会直接与各个参展团体进行联系,请放心。

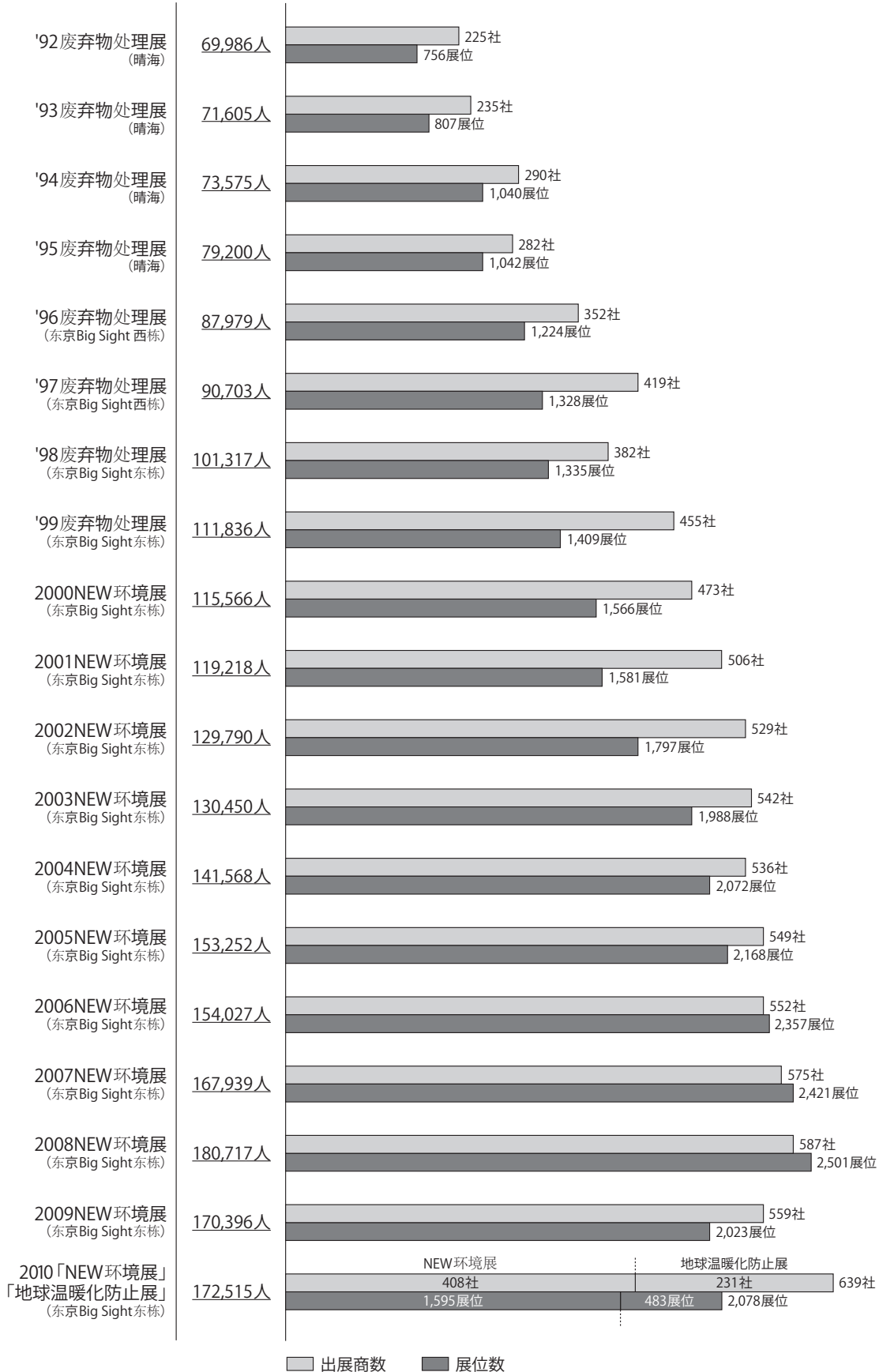
关于网站宣传

NEW 环境展东京会场的主页上可以提供广告服务。包括 banner 广告及刊登的各参展团体名称点击时链接至“业界制品信息”(收费),敬请利用。

来场者及出展商数据

来场者人数
4天共计人数

展商数·展示规模



2011NEW环境展・2011地球温暖化防止展 出展対象



资源再生展区 废物处理展区

出展対象

- 废物・回收** 有機性廃棄物処理、リサイクルプラント、前処理・中間処理プラント、破碎・粉碎・破袋・造粒関連、裁断・切断・剥線・攪拌関連、選別・分離関連、減容・圧縮・梱包関連、建廃リサイクル関連、アタッチメント、解体機、ブレーカー、カッター、シュレッダー、成型機、クラッシャー、造形機、ペイリングプレス、破壊機、油圧カッター、刃、ミキサー、色・素材・比重選別装置、磁選機、分離機、剥離機、金属除去装置、トロンメル、最終処分場関連、医療廃棄物、有害廃棄物、コンサルタント etc.
- 収集・搬送・物流** 収集運搬車両、リフト、コンベア、パレット、搬送機、ボックス・コンテナ収集容器、物流システム、廃棄物輸送システム、移動式リサイクル車両、ごみ袋、分別回収容器、医療廃棄物処理容器 etc.
- 熱循環** 廃棄物焼却熱利用関連技術、焼却、溶融、ガス化、熱分解装置、炭化・乾燥・ボイラー、ストーブ、油化・燃料化、焼成・ロータリーキルン、排ガス・バーナー・ノズル、固形燃料化、冷却・洗煙・凝集固化、廃熱利用、排ガス処理 etc.



水源土壌改善展区 出展対象

- 水** 用水処理・排（廃）水処理・汚泥処理技術および装置、凝集剤・吸着剤・水処理薬品などの薬剤関連、膜・ろ過技術、超純水製造装置、浄水器、整水器、海水淡水化技術および装置 etc.
- 土壌** 土壌・地下水汚染調査・コンサルティング、浄化・処理システム、浄化技術・装置、浄化剤、ソフト、測定・分析・検出機器、土壌調査関連機器、安全保護用品、リスクマネジメント・評価、情報 etc.
- 改善相关** ダイオキシシン・アスベスト関連、粉塵・騒音・振動対策、集塵・排ガス処理、掃除機・スライパー、脱臭・消臭装置、作業安全保護用具、保護服・防護服、冷風機・噴霧器、各種吸着剤、吸収剤、ミストケールシステム、バグフィルター、スクラパー・洗浄機、フィルター、有機溶剤対策技術、産業廃棄物・有害物質・作業環境に関する測定分析、騒音規制法・振動規制法・悪臭防止法に関する測定分析 etc.



生态展区 出展対象

- 生态燃料** バイオエタノール、BDF、バイオジェット燃料、木質燃料、バイオマス燃料、炭化燃料、バイオマス活用技術、添加剤、発酵促進剤 etc.
- 成套设备、装置、技術、資材** バイオエタノール製造プラント、BDF 製造プラント、バイオジェット燃料製造プラント、堆肥化製造プラント、肥料化製造プラント、飼料化製造プラント、炭化製造プラント、バイオマス発電プラント、バイオマスボイラー、木質ペレットストーブ、バイオマス乾燥機、生ゴミ処理機、微生物資材、バイオマス燃料用ポンプ、タンク、ホース、輸送配送技術、その他関連技術・装置 etc.
- 生态事业、生态产业相关咨询** 海外・国内バイオマス事業（パーム・ヤトロファなど）、各種プランテーション情報、CDM コンサルティング、アグリビジネスコンサルティング etc.



环境产业支援展区 出展対象

- 软件系统** 環境管理システム、廃棄物管理システム、情報処理、マニフェスト管理システム、ごみ計量システム、物流管理システム、環境検索サイト、位置検知システム etc.
- 測定・分析、統計** トラックスケール、フォークリフトスケール、ロードメーター、認証取得支援関連、環境コンサルタント・ソリューション、不法投棄監視カメラ、ISO 認証機関・取得支援、産業廃棄物・有害物質・作業環境に関する測定分析、騒音規制法・振動規制法・悪臭防止法に関する測定分析 etc.
- 环境研究・社会贡献** etc.
大学・研究機関の環境学術、自治体・行政・団体の環境活動、企業の環境取組、社会に対する環境貢献、植林活動、ごみひろい活動、海外大使館エコ活動、海外環境展示会のアピール、環境意識向上プロジェクト、環境教育 etc.
- 环保制品** エコグッズ、エコ包材・資材、オーガニックコットン、リサイクル製品、エコバック etc.
- 生物塑料&环保袋** バイオプラスチック関連製品・バイオマスプラスチック・生分解プラスチック・環境対応新素材、水なし印刷・環境対応印刷機材、各種フィルム及びパウチ（詰め替え容器等）・プラ容器（ボトル・トレー）、紙製容器・包材、各種パルプモールド容器・各種緩衝材、木製容器、エコバンド・紐・テープ、エコラベル、エコパレット、エコシート、段ボールパレット、各種リターナブル容器・コンテナ、古紙プラ混合レジン及びシート容器、溶剤レス接着剤粘着剤、プラ段ボール・マイクロフルート、トリプルハニカムボード、環境衛生機材・検査シス



2011地球温暖化防止展 出展対象

- 可再生资源区** 太陽光発電システム、太陽電池パネル、太陽熱、風力、水力、地熱利用システム、地中熱利用システム、バイオマス燃料（バイオディーゼル、バイオエタノール）燃料電池システム、小水力、雨水、中水利用システム etc.
- 节能区** LED 照明、LED 対応省エネ機器、エネルギー管理システム、ヒートポンプ式熱源装置、省エネ機器・製品、省エネ対応オフィス機器、省エネ空調設備・機器、省エネ対応ビル・工場管理システム、消費電力削減システム、燃料改善システム、水道制御・調整削減システム、節水型トイレ、ボイラー、温度差エネルギー、環境負荷低減システム etc.
- 环境绿化相关区** 屋上緑化、壁面緑化、屋内緑化、屋上農園システム、駐車場緑化、土壌緑化、砂漠化防止技術、間伐材利用製品、舗装工法・資材 etc.
- 降低二氧化碳排放系统区** 環境配慮オフィス関連システム、CO₂ 排出量・排出削減量算定システム、排出権取引支援サービスシステム、運輸システム、間伐材有効利用システム、電力取引支援サービス、CO₂ コンサルタント・マネジメントシステム、カーボンオフセット、グリーン電力照明 etc.
エコ住宅・エコ建材周辺機器、遮熱塗料、断熱塗料、遮熱シート・フィルム、エコガラス、環境壁紙、環境配慮型建材・環境住宅用周辺機器、エコシミュレーションシステム etc.

本展会广告宣传活动

我们预定按照以下途径宣传本次展会。

- ◆ 宣传海报：后援・赞助团体、出展商、省市村县、清扫中心、保健所、商工会议所、大学、研究所、其他
- ◆ 报纸广告：日本经济新闻、日经产业新闻、日刊工业新闻、循环经济新闻、包装Times、其他
- ◆ 招待券：组委会统一发送（70万张）
- ◆ 交通广告：轻轨（山手线、中央线、京浜东北线、东海道线、宇都宫线、高崎线）、都营地下铁全线、東京机场快轨、都营公交
- ◆ 网络：Yahoo、MSN 产经新闻、ECO JAPAN、其他
- ◆ 新闻周刊报道：中央省厅记者会、报社、电视局、广播局、专业杂志等

上届出展商一覧 (50音图顺序)

(2010年5月28日)

2010NEW 环境展

- 海外 ……………
 - ATON-HT SA
 - BACKHUS EcoEngineers
 - BEST-TORATEC SL
 - CJK ALLIANCE Co., Ltd.
 - e & Resources. Co., Ltd.
 - ENHESA SA
 - LIPP GmbH
 - SIERRA EUROPE
 - 張家港市蘭航機械有限公司
- ア ……………
 - ㈱アースアプレイザル
 - ㈱アーステクニカ
 - ㈱アーステクニカM&S
 - アールインバーサテック㈱
 - ㈱アイ・エム・エル
 - アイサン工業㈱
 - ㈱赤尾
 - ㈱ACCURATE
 - ㈱アクト石原
 - ㈱アクトリー
 - ㈱アコー
 - 朝日加工㈱
 - アドカン・ラボ
 - アネス㈱
 - アプリケーションサービス㈱
 - アムコン㈱
 - アリソンジャパン㈱
 - アルケーウィル㈱
 - ㈱アルティス
 - アルプス工業㈱
 - アロン化成㈱
- イ ……………
 - ㈱EFAラボラトリーズ
 - ㈱イーコス
 - ㈱イーシス
 - ㈱Eプラン
 - ㈱イガデン
 - ㈱イクロス
 - ㈱いけうち
 - 池上機械㈱
 - ㈱石崎製作所
 - ㈱伊藤商会
 - 伊藤忠建機㈱
 - 井上電設㈱
 - ㈱イワタクリエイト
 - ㈱インターアクション
 - インテグラン㈱
- ウ ……………
 - ㈱ヴァーロール
 - ㈱ウイズダム
 - ヴェオリア・ウォーター・ジャパン㈱
 - ヴェオリア・ウォーター・ソリューション&テクノロジー㈱
 - ウエダ産業㈱
 - ウエドテックス㈱
 - ㈱ウェーブプロデュース
 - ㈱ウエルシイ
 - ㈱ウエルネス
 - ㈱氏家製作所
- エ ……………
 - ㈱エーイーエム
 - エー・エム・プロダクツ㈱
 - 英和㈱
 - ㈱エコ・クリエイティブ・ジャパン
 - エコソイルテクノ㈱
 - ㈱エコロ
 - ㈱エジソン
 - SSI Japan
 - エスエヌシー㈱
 - ㈱エスエムエス
 - ㈱SPN
 - ㈱エヌ・ティ・ティ エムイー
 - 榎本ビーエー㈱
 - 荏原実業㈱
 - ㈱エフ・アール・ビー
 - エフソン販売㈱
 - M&Jインダストリーズ
 - ㈱エムシービー
 - MB Japan㈱
 - エレマジャパン㈱
- オ ……………
 - オークヒルズ
 - 大阪エヌ・イー・ディー・マシナリー㈱
 - 大阪工機㈱
 - 大塚剛毛製造㈱
 - 大中産業㈱
 - ㈱大橋
 - ㈱大原鉄工所
 - OPPC㈱
 - 岡野興産㈱
 - ㈱小熊鉄工所
 - オノデラ製作所㈱

- オメガニクス㈱
- カ ……………
 - ㈱カイスイマレン
 - ㈱カネカ
 - 鎌長製鋼㈱
 - ㈱亀山
 - NPO法人 環境技術支援ネットワーク
 - 環境省
 - ㈱環境テクノロジー
 - ㈱環境トータルシステム
 - ㈱環境保全研究所
 - ㈱環境保全サービス
 - カンケンテクノ㈱
 - 関西オートメ機器㈱
- キ ……………
 - 喜多機械産業㈱
 - 木村産業㈱
 - 木村刃物製造㈱
 - ㈱キャタラー
 - ㈱協同回収
 - 京都電子工業㈱
 - 京町産業車輛㈱
 - 極東開発工業㈱
 - ㈱吉良紙工
 - ㈱切川物産
 - 近畿工業㈱
- ク ……………
 - ㈱クボタ
 - ㈱クボタ (計量)
 - クボタ環境サービス㈱
 - ㈱アーエッジ・フィルトレーション・ジャパン㈱
 - グリーン㈱
 - グリーン・アース・テクノロジー㈱
 - ㈱クリーンエコロジー
 - ㈱クレハエンジニアリング
 - ㈱クロダ
- ケ ……………
 - ㈱ケーイーコーボレーション
 - 経済産業省
 - ケルヒヤー ジャパン㈱
 - ㈱研電社
- コ ……………
 - ㈱幸袋テクノ
 - 広和エムテック㈱
 - コーベックス㈱
 - コスモエコサポート㈱
 - コベルコ建機㈱
 - コマツ
 - ゴミック廃棄物
 - ㈱コモテック
- サ ……………
 - 特定非営利活動法人 再生舎
 - 在日フランス大使館 企画振興部
 - ーアティ・エンヴァイロメント
 - ーヴェオリア・ウォーター・ジャパン㈱
 - ーケルボル
 - ージャパン・エア・ガズ社
 - ーメクスル・インダストリー
 - 蔵玉産業㈱
 - 坂口電熱㈱
 - ㈱サカモト
 - ㈱ササキコーボレーション
 - ㈱サタケ
 - 佐藤鉄工㈱
 - ㈱サナース
 - ㈱サニックス
 - ㈱サン・エンジニアリング
 - サンゲン㈱
 - ㈱三光金属
 - ㈱サンステーションシステムズ
 - ㈱山東鉄工所
 - サンモア㈱
 - 三洋貿易㈱
 - 三立機械工業㈱
 - 三和産業㈱
- シ ……………
 - ㈱ジーテック
 - シービーエム・コーボレーション㈱
 - ㈱ジー・ビー・ワン
 - ㈱ジェイシーイー
 - ジェイテック㈱
 - Jトップ㈱
 - 一般社団法人JBRC
 - ㈱ジオネット・オンライン
 - シグマ機器㈱
 - ㈱重松製作所
 - NPO自然エネルギー・環境協会
 - 柴田科学㈱
 - OPPC㈱
 - 島津システムソリューションズ㈱
 - ㈱しなま産業振興財団
 - ジャステク㈱
 - ㈱シヤトル

- ㈱守随本店
- シュバレック
- 庄田正英環境機工㈱
- 日本メカ㈱
- ㈱湘南情報機器システム㈱
- ㈱湘南貿易
- 昭和環境システム㈱
- 新南㈱
- 新日本溶業㈱
- ㈱しんのう企画
- 新明和工業㈱
- ス ……………
 - スウェーデンスティール㈱
 - スーパー工業㈱
- セ ……………
 - 西華産業㈱
 - セイスイ工業㈱
 - 西邦機工㈱
 - セインジャパン㈱
 - ㈱関口鐵工所
 - 積水テクノ成型㈱
 - ㈱セベック
 - セラム
 - 特定非営利活動法人 全日本自動車リサイクル事業連合
- ソ ……………
 - 創生ワールド㈱
 - 創和機工㈱
 - ㈱ソフトウェアトータルサービス
- タ ……………
 - ダイオーエンジニアリング㈱
 - 大作商事㈱
 - 大日本インキ環境エンジニアリング㈱
 - 大洋マシナリー㈱
 - ㈱ダイワハイテックス
 - 高島㈱
 - ㈱山口クリエイト
 - ㈱タジリ
 - ㈱タステック
 - ㈱田中衡機工業所
 - 谷口商会㈱
 - タニ工業㈱
- チ ……………
 - 中古環境機器 JP
 - チヨダウーテ㈱
 - ㈱チヨダマシナリー
- ツ ……………
 - 都築電気㈱
- テ ……………
 - DAC㈱
 - ティ・シー・アイ・ジャパン㈱
 - 帝人㈱
 - 一般社団法人泥土リサイクル協会
 - ティビーアール㈱
 - テナントカンパニー 日本支店
 - ㈱テムスケミカル
 - 電光工業㈱
- ト ……………
 - 東海ビジョン㈱
 - 東京ガス㈱
 - 東京工業大学 有富研究室
 - 東セロ㈱
 - 東洋ガラス㈱
 - ㈱戸上電機製作所
 - 富山高専専門学校 エコテクノロジー研究室
 - 富山高専専門学校 問中研究室
 - ㈱トリム
- ナ ……………
 - 長野県リサイクル機器協会
 - ナカバヤシ㈱
 - ㈱中山鉄工所
 - ㈱浪速刃物製作所
 - ㈱奈良機械製作所
- ニ ……………
 - ニオックス㈱
 - 西日本技術開発㈱
 - ㈱西村鐵工所
 - ニチュ.MHIフォークリフト㈱
 - 日工㈱
 - 日通商事㈱
 - ㈱ニッポー
 - 日本アイリッヒ㈱
 - 日本海洋㈱
 - 日本通運㈱
 - 日本電工㈱
 - 日本バイオプラスチック協会
 - 日本フィルム㈱
 - 日本エリーズマグネチックス㈱
 - 日本エリーズマグネチックス㈱
 - 日本グランツ㈱
 - 日本蛍光灯リサイクル㈱
 - 日本原料㈱
 - 日本シーム㈱

- 日本施設㈱
- ㈱日本製鋼所
- 日本包装機械㈱
- 日本メカ㈱
- ㈱日本有機資源協会
- 日本ユニテック㈱
- ㈱ニュージー
- ㈱ニューマック
- ㈱ニューヨーク
- ヌ ……………
 - ㈱布引製作所
- ノ ……………
 - スウェーデンスティール㈱
 - スーパー工業㈱
- ネ ……………
 - 農林水産省
 - ㈱ノーユー社
 - 野原産業㈱
- ハ ……………
 - ㈱バイオエア風力機
 - NPO法人 廃棄物教育センター
 - ㈱パナ・ケミカル
 - パナソニック電工㈱
 - 浜松ホトニクス㈱
 - 原田産業㈱ (埼玉)
 - 原田産業㈱ (東京)
 - パワーシステム㈱
 - ㈱万雄
- ヒ ……………
 - ㈱安田製作所
 - 山崎産業㈱
 - ㈱ヤマダコーポレーション
 - ㈱ヤマト
 - ㈱大和鋳造所
 - ㈱山本製作所
- コ ……………
 - ㈱UTK
 - ㈱ユービー
 - ㈱油圧総合
 - 油研工業㈱
 - ユタニ工業㈱
 - ㈱ユニコ
 - ユニチカ㈱
 - ユニバース開発㈱
 - ユニラム・ジャパン㈱
- ヨ ……………
 - ㈱ヨコカワコーポレーション
 - 吉澤石灰工業㈱
- ラ ……………
 - ラサ商事㈱
 - ㈱ラシュラン
- リ ……………
 - ㈱リガク
 - ㈱リサイクルファクトリー
 - ㈱リサイクルプラザ 21
 - ㈱リッケン
 - ㈱リョーキ
 - ㈱リョーシン
 - 緑産㈱
- レ ……………
 - ㈱RECOジャパン
 - レックインダストリーズ㈱
- ロ ……………
 - ロハスサポート㈱
- ワ ……………
 - ワールド工業㈱
 - ㈱ワイドループ
 - ワインハウスゲアハルト㈱
 - 和同産業㈱
- カタログ展示コーナー ……………
 - LINYI JIUAN PLASTIC Co., Ltd.
 - 安藤鋼機㈱
 - ㈱イーエムエス
 - エスケイ工業㈱
 - ㈱エヌティ・ラボ
 - グループブルー㈱
 - ㈱ケミカルオート
 - ㈱山光
 - 新和工業㈱
 - スポーツロン㈱
 - ドケックスジャパン㈱
 - 日化新菱㈱
 - 日本シーガテック㈱
 - 日本緑化計画
 - ㈱パチルテクノコーポレーション
 - Vmark International㈱
 - ㈱アラコー
 - フロンティアテクノロジー㈱
 - 堀脇工業㈱
 - ㈱マッポー 大阪支社
 - ㈱ムラコシ

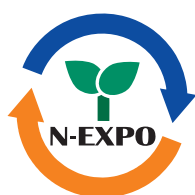
- 三鈴工業㈱
- ㈱瑞穂
- 三菱化学㈱
- 三菱樹脂㈱
- 三菱長崎機工㈱
- 三峰工業㈱
- 宮地機工㈱
- ㈱美山技研
- ㈱ミライエ
- ム ……………
 - ㈱睦システム
 - ㈱名濃
 - ㈱明和工作室
- メ ……………
 - メッツォ・ミネラルズ・ジャパン㈱
 - ㈱メルシー
- モ ……………
 - ㈱最上機工
 - ㈱モキ製作所
 - ㈱物井工機
 - ㈱モリカワ
 - ㈱MORESCO
 - ㈱諸岡
- ヤ ……………
 - ㈱安田製作所
 - 山崎産業㈱
 - ㈱ヤマダコーポレーション
 - ㈱ヤマト
 - ㈱大和鋳造所
 - ㈱山本製作所
- ユ ……………
 - ㈱UTK
 - ㈱ユービー
 - ㈱油圧総合
 - 油研工業㈱
 - ユタニ工業㈱
 - ㈱ユニコ
 - ユニチカ㈱
 - ユニバース開発㈱
 - ユニラム・ジャパン㈱
- ヨ ……………
 - ㈱ヨコカワコーポレーション
 - 吉澤石灰工業㈱
- ラ ……………
 - ラサ商事㈱
 - ㈱ラシュラン
- リ ……………
 - ㈱リガク
 - ㈱リサイクルファクトリー
 - ㈱リサイクルプラザ 21
 - ㈱リッケン
 - ㈱リョーキ
 - ㈱リョーシン
 - 緑産㈱
- レ ……………
 - ㈱RECOジャパン
 - レックインダストリーズ㈱
- ロ ……………
 - ロハスサポート㈱
- ワ ……………
 - ワールド工業㈱
 - ㈱ワイドループ
 - ワインハウスゲアハルト㈱
 - 和同産業㈱
- カタログ展示コーナー ……………
 - LINYI JIUAN PLASTIC Co., Ltd.
 - 安藤鋼機㈱
 - ㈱イーエムエス
 - エスケイ工業㈱
 - ㈱エヌティ・ラボ
 - グループブルー㈱
 - ㈱ケミカルオート
 - ㈱山光
 - 新和工業㈱
 - スポーツロン㈱
 - ドケックスジャパン㈱
 - 日化新菱㈱
 - 日本シーガテック㈱
 - 日本緑化計画
 - ㈱パチルテクノコーポレーション
 - Vmark International㈱
 - ㈱アラコー
 - フロンティアテクノロジー㈱
 - 堀脇工業㈱
 - ㈱マッポー 大阪支社
 - ㈱ムラコシ

- 海外 ……………
 - BC21 Co., Ltd.
 - KOTRA
 - Shandong Linuo Paradigma Co., Ltd.
 - 山東名流実業集团有限公司
- ア ……………
 - ㈱アークリエイト
 - ㈱アート・ワタナベ
 - ㈱相光技研
 - アイセロ化学㈱
 - 愛知・名古屋国際ビジネス・アクセス・センター
 - 秋田エコプラッシュ㈱
 - ㈱アクセス
 - ㈱アクモ
 - ㈱浅川組
 - ㈱朝田商会
 - 浅野金属工業㈱
 - ㈱アシタックベイントジャパン
 - ㈱アミオン
 - アルケーウィル㈱
 - ㈱アルファ
- イ ……………
 - ㈱EM研究所
 - ㈱イクロス
 - ㈱石川光学造形研究所
 - IFAT ENTSORGA 2010 ―メッセ・ミュンヘン
 - ㈱岩井化成
 - ㈱イワテック
- ウ ……………
 - ㈱ヴァロリス・デボ
 - ㈱WINPRO
- エ ……………
 - ㈱エイコー
 - エーアンドエー㈱
 - エコ・リサイクルポートin広島 (㈱クリエイティブ)
 - ㈱エコマックスジャパン
 - エステック㈱
 - ㈱エヌ・エス・シー
 - ㈱NDマテリアル
 - ユニバース開発㈱
 - M・I技研㈱
 - エンバロイ・ビジョン㈱
- オ ……………
 - ㈱オーエステクノロジー
 - ㈱オー・エフ・シー
 - ㈱大川原製作所
 - ㈱大原鉄工所
 - 岡三リビック㈱
 - ㈱岡田製作所
 - ㈱オカドラ
 - ㈱岡崎自動車
 - ㈱音力発電
- カ ……………
 - カースル㈱
 - ㈱垣内
 - ㈱カナガワフアニチュア
 - 金鋼バイオ燃料研究所
 - ㈱カネカ
 - ㈱刈谷鉄工
 - ㈱環境生活文化機構
 - ㈱環境総合技術センター
 - 環境ビジネス総合研究所
 - ㈱環境マネジメント研究所
 - ㈱カンキョー
 - 関東学院大学 工学総合研究所
- キ ……………
 - ㈱北九州産業学術推進機構
 - ㈱久栄社
 - 協栄産業㈱
 - 共同カイテック㈱
 - ㈱共立
 - ㈱吉良紙工
 - 紀和工業㈱
 - ㈱キンセイ産業
- ク ……………
 - ㈱空調販
 - ㈱熊谷清掃社
 - クリア・オフィス㈱
- ケ ……………
 - ㈱ケイ・アイ・ディ
 - ㈱源趣研究所
- コ ……………
 - ㈱コア電子
 - 高知県
 - 高知市雇用創出促進協議会
 - ㈱神戸製鋼所
 - ㈱コーハン
 - ㈱コクア
 - ㈱国際環境デザイン協会
 - 特定非営利活動法人日本樹木リサイクル協会
 - 特定非営利活動法人日本スターリングエンジン

2010 地球温暖化防止展

- ㈱コスモサウンド
- ㈱コスモテクノロジー
- コダマ樹脂工業㈱
- ㈱コンティグ・アイ
- サ ……………
 - 佐賀県工業技術センター
 - ㈱坂本技研
 - ㈱サワヤ
 - サンアール㈱
 - 山陽製紙㈱
- シ ……………
 - ㈱CSJ
 - ㈱ジェビック
 - 四国化成工業㈱
 - 静岡製機㈱
 - 品川区 ものづくり・経営支援課
 - ㈱シナジー・プランズ
 - 遮熱性舗装技術研究会
 - JAPAN ECO
 - SINKPIA・JAPAN㈱
 - 神鋼商事㈱
 - 新星冷蔵工業㈱
 - 新日本印刷㈱
- ス ……………
 - ㈱翠光トップライン
 - ㈱フジキン
 - ㈱スカイ電子
 - ㈱スカイブランニング
 - スチールブランテック㈱
- セ ……………
 - 正和電工㈱
 - セキサーマル㈱
 - 積水化成成品工業㈱
 - ㈱ゼロエミッションホールディングス
 - 全国小水力利用推進協議会
- ソ ……………
 - ㈱相愛
 - ㈱園田製作所
 - ㈱ソレイユ
- タ ……………
 - 第一石油販売㈱
 - 大旺新洋㈱
 - ㈱大高商会
 - ㈱デザインエンタープライズ
 - ㈱トニー・エフ・シー
 - ㈱大和リース㈱
 - ㈱竹内製作所
 - 谷澤商事㈱
 - ㈱田野井製作所
- チ ……………
 - ㈱チェッカーサポート
 - 特定非営利活動法人地中熱利用促進協会
 - 中部エコテック㈱
- ツ ……………
 - 司化成工業㈱
- テ ……………
 - ㈱TSC
 - ㈱ティーネットジャパン
 - ㈱テクノウェア
 - ㈱テックコーポレーション
 - ㈱寺田鉄工所
- ト ……………
 - ㈱東京産業廃棄物協会
 - 東京商工会議所
 - 東京都
 - ㈱東京都環境整備公社
 - 東京ボード工業㈱
 - ㈱東芝
 - 東セロ㈱
 - 東鉄工業㈱
 - 東邦レオ㈱
 - 東洋大学 国際地域学部 北脇研究室
 - TOHTO㈱
 - ㈱富山環境整備
 - 富山高専専門学校
 - 豊田通商㈱
 - ドリームサポート㈱
- ナ ……………
 - 名古屋市役所
- ニ ……………
 - ㈱新潟テクノ
 - 日米礦油㈱東京支店
 - 日環エンジニアリング㈱
 - ㈱日精ビーアール
 - 早川ゴム㈱
 - 日本家畜貿易㈱
 - 日本ガラスロニクス㈱
 - 日本環境技術開発㈱
 - 日本グリーンパックス㈱
 - 特定非営利活動法人日本樹木リサイクル協会
 - 特定非営利活動法人日本スターリングエンジン

- 普及協会
- 日本製図器工業㈱
- ㈱日本ターフ&グリーン
- 日本土工㈱
- 日本電技㈱
- 日本バイオプラスチック協会
- 日本水なし印刷協会 (日本WPA)
- 日本リーニング㈱
- ネ ……………
 - ネクサス㈱
- ハ ……………
 - ㈱ハート
 - バイオディーゼル事業協同組合
 - ㈱バイオ・ファイル
 - バックウエル㈱
- ヒ ……………
 - BASFジャパン㈱
 - ㈱BDF
 - 日立建機㈱
 - ビュラック・ジャパン㈱
 - ㈱ヒラカワガイド
- フ ……………
 - 福岡大学 資源循環・環境制御 システム研究所
 - 補助工業㈱
 - ㈱フジキン
 - 富士ケミカル㈱
 - フジテクノ㈱
 - 双葉リース㈱
 - フルハシEPO㈱
 - ㈱文星閣
- ヘ ……………
 - ㈱平和化学工業所
 - ベスバック㈱
- ホ ……………
 - ㈱ホウスイ
 - ㈱北勢工業
 - 保水性舗装技術研究会
- マ ……………
 - ㈱マイスターエンジニアリング
 - ㈱マックマンツール
 - ㈱マルタカ・パルス
- ミ ……………
 - 三菱化学㈱
 - 三菱樹脂㈱
 - みのり産業㈱
 - 宮城大学
- メ ……………
 - ㈱ドウニクス
 - ㈱メルシー
- モ ……………
 - ㈱モス山形
 - ㈱モスワルド
 - MODECO
- ヤ ……………
 - 山崎産業㈱ 第三営業本部
 - 山本貴金属地金㈱
 - 山本技研工機㈱
- ユ ……………
 - ㈱ユイ工業
 - ユニチカ㈱
- ヨ ……………
 - 横浜エコロジー㈱
- リ ……………
 - ㈱リックス
- ロ ……………
 - ロハス太陽光発電
- ワ ……………
 - 早稲田社会教育センター
 - TOHTO㈱
 - ㈱ワタコン
 - ㈱ワンウイル
- カタログ展示コーナー ……………
 - ㈱イーズライフ
 - eソリューションサービス㈱
 - ㈱エコプラン
 - エスベックミック㈱
 - ㈱ENECO
 - Mpro㈱
 - ㈱乗本総合設計
 - スプレイングシステムジャパン㈱
 - ㈱日精ビーアール
 - 早川ゴム㈱
 - 日本家畜貿易㈱
 - 日本ガラスロニクス㈱
 - 日本環境技術開発㈱
 - 日本グリーンパックス㈱
 - 特定非営利活動法人日本樹木リサイクル協会
 - 特定非営利活動法人日本スターリングエンジン



2011NEW 环境展 其他会场日程

□ NEW 环境展大阪 改称
□ N-EXPO KANSAI

… 9月7日 (周三) ~ 9日 (周五) ●INTEX OSAKA e-mail n-expo-kansai@nippon-ib.co.jp (大阪)
event@nippon-ib.co.jp (东京)

主办:  株式会社 日報アイ・ビー

(周刊经济新闻/月刊废弃物/隔月刊イー・コンテクチャー/隔月刊地球温暖化/季刊产废NEXT/グリーン・ロジスティック/アグリ・マーケティング/低碳素经济新闻)

企划运营: 日報イベント株式会社

□ 東京 〒101-0061 東京都千代田区三崎町3-1-5 TEL.03 (3262) 3562 FAX.03 (5214) 6633
□ 大阪 〒541-0054 大阪市中央区南本町1-5-11 TEL.06 (6265) 9106 FAX.06 (6265) 9105

中国区总代理: 广告社株式会社



□ 東京 〒104-8111 東京都中央区銀座 6-8-7 TEL.03(3575)0072 FAX.03(3575)0092
□ 北京 邮编: 100062 北京市崇文门外大街 3B 号新世界中心办公楼北座 12 层日本部 (鲍先生)
TEL.010-6708-2670 FAX.010-8286-7072