

展示会開催期間（搬入・搬出含む 5/21～5/28） 地震対応について

あくまでも有事の際の対応です。事前にご確認下さい。

<震度2以下の場合>

■主催者は、特に防災放送を行いません。

<震度3と震度4の場合>

■主催者は、震度と防災の情報を放送いたします。

<震度5以上の場合>

■東京ビッグサイトの震度計が震度5以上の地震を感知した場合、東京ビッグサイトの防災センターより非常防災放送を流します。

- ・身の回りの落下物、倒れるものなどに注意し、身の安全を図ってください。
- ・強い揺れに警戒して火の元にご注意ください。揺れが収まっても、あわてずその場でお待ち下さい

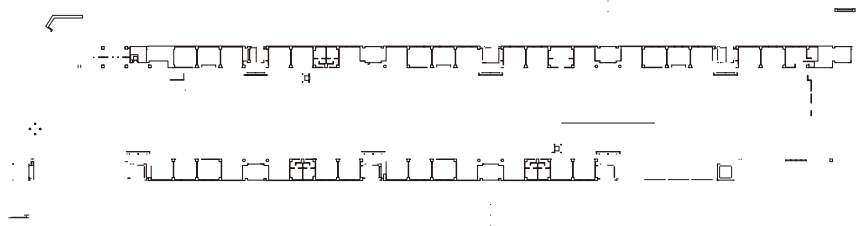
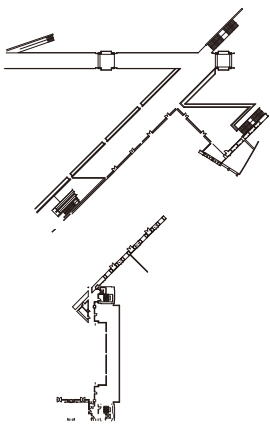
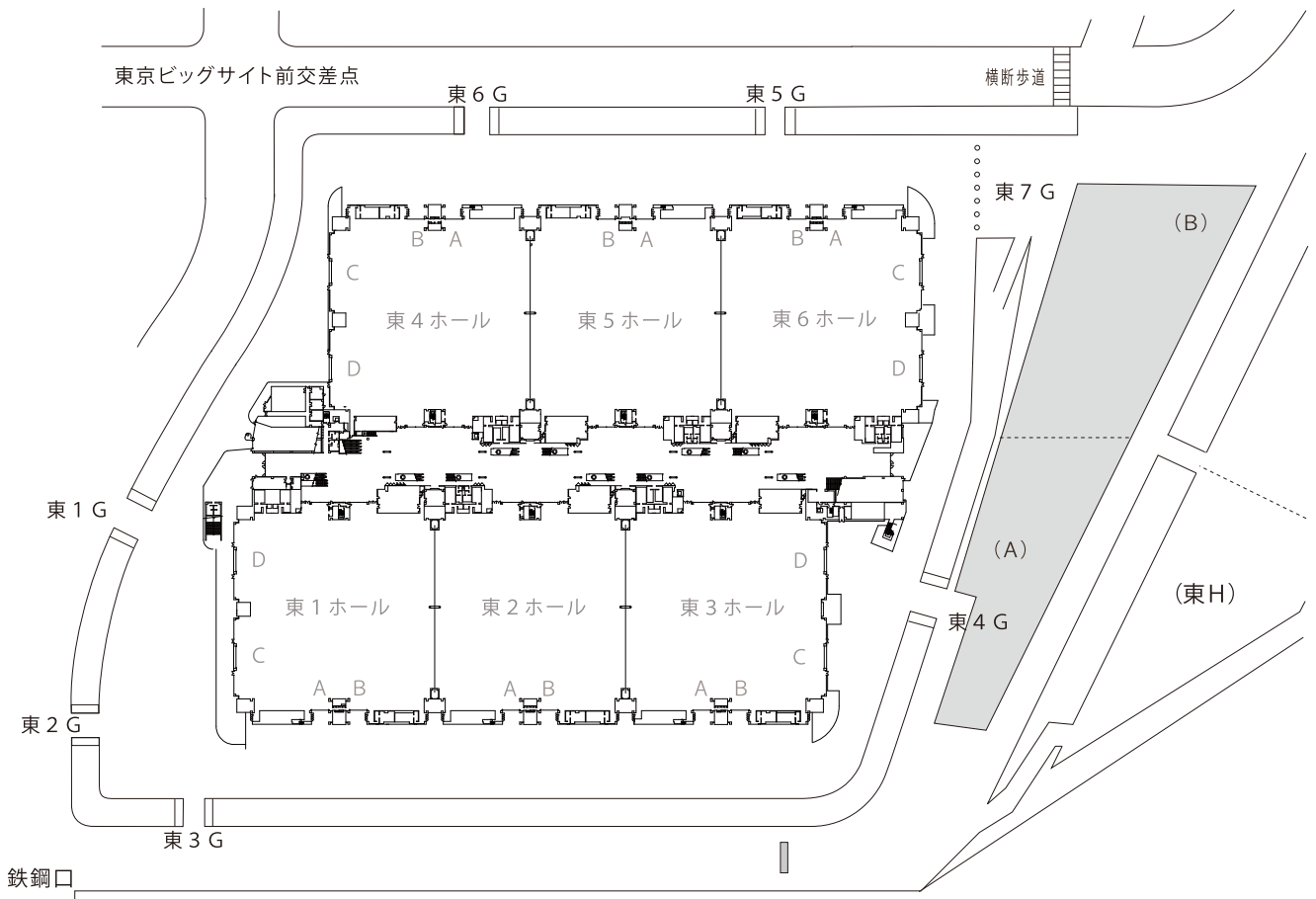
■津波警報の有無にかかわらず防災センター放送等により、避難の指示がありましたら、まずは「トラックヤード」に係員（スタッフ）が誘導いたします。

- ・焼却炉等、火を使用するブースは、「転倒防止措置」並びに「離隔距離の確保」について、必ず二次災害が起こらないように万全の対策を講じてください。
- ・トラックヤード避難後の対応については、係員（東京ビッグサイト）の指示に従ってください。（資料①参照）

■避難の際、エレベーター、エスカレーター、動く歩道はご利用できません。

<津波警報が出された場合>

■津波警報が発信された場合、防災センターより避難誘導の放送をいたします。係員の指示に従い高い場所に避難してください。（資料②参照）

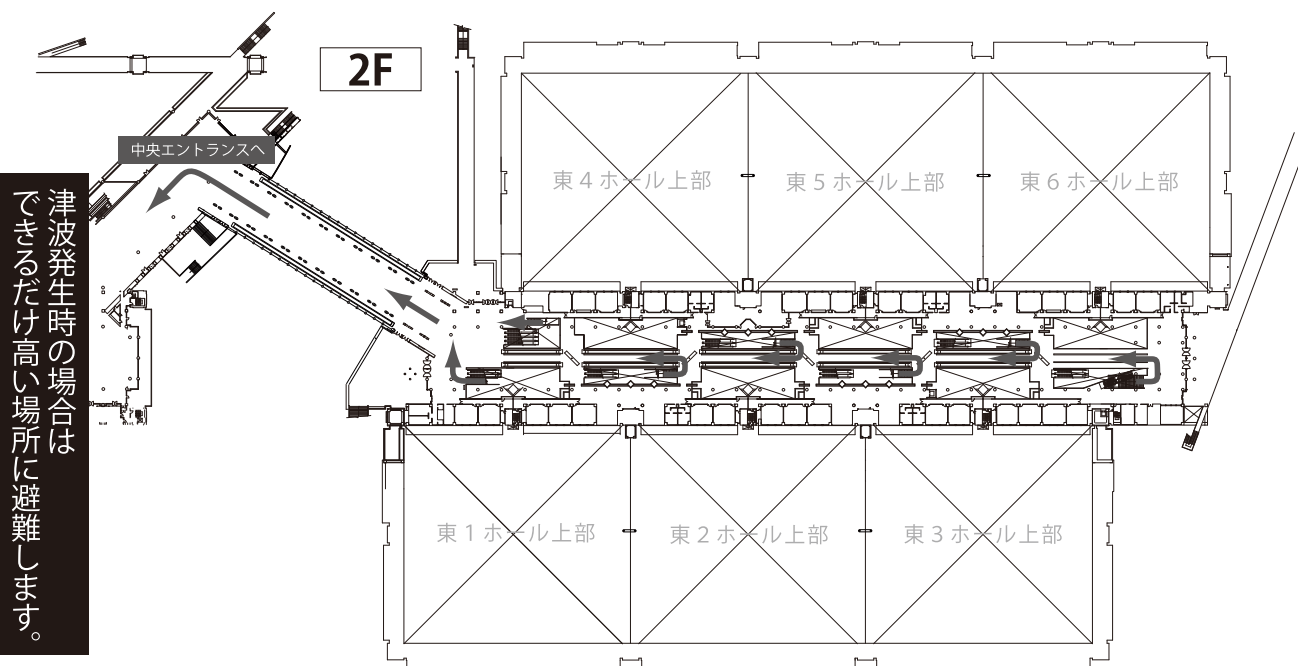
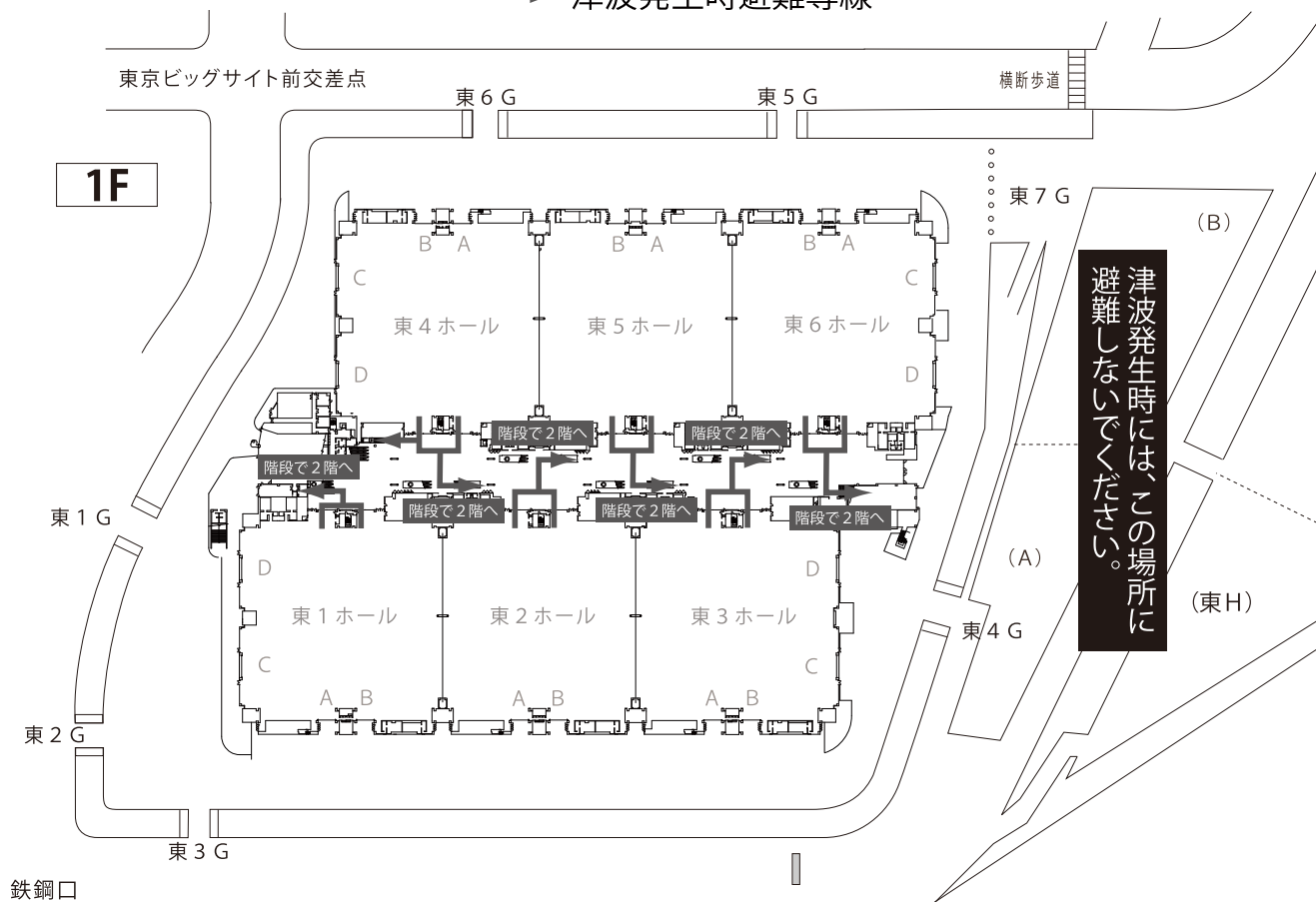


資料② 避難方法及び導線

震度5以上で「津波警報が発信された場合」、下記のように避難場所へ移動します。
 この場合は、高い場所へ避難しますので、中央エントランスへ避難します。
 いずれにしても正確な情報が分かり次第、係員が誘導いたします。まずあわてずその場でお待ちください。

なお避難の際は、エレベーター、エスカレーター、動く歩道はご利用になれません。

→ 津波発生時避難導線



<地震発生後の防災放送の体制について>

地震発生

開催期間の8時～19時

東京ビッグサイト安全管理課が防災センターの震度計の情報を確認する

震度5以上

震度3・震度4

震度2以下

主催者と東京ビッグサイトの安全管理課で震度情報を共有し協議する

防災センターから東京ビッグサイト（全館）へ臨時放送をする（震度情報と避難誘導のための注意事項）

防災センターから警備会社へ連絡する（震度3以上）

主催者が東展示棟（全ホール）に震度情報を放送する

※主催者が館内放送する
※会議棟には防災センターから連絡する

主催者は東展示棟（全ホール）に震度情報を放送いたしません。（主催者から防災センターに確認の連絡をする）

夜間時（19時～翌8時）